



“accesso in completa autonomia” **“access in complete autonomy”**

PELICAN POOL è il nuovo dispositivo medico che garantisce l'accessibilità in piscina di persone con capacità motoria ridotta. Il nuovo modello, grazie alle sue caratteristiche tecniche avanzate, permette l'abbattimento delle barriere architettoniche anche nelle piscine con muretti esterni fino a 50 cm d'altezza. Inoltre, grazie al pratico sistema di rotazione della seduta, l'utilizzatore può effettuare le operazioni di entrata ed uscita dall'acqua in completa autonomia. Il sollevatore mobile PELICAN POOL si accomuna agli altri modelli della gamma DiGi Project in termini di sicurezza e praticità.

PELICAN POOL is the new medical device that guarantees people with reduced mobility accessibility to the pool. This new model, thanks to its advanced technical features, allows the removal of architectural barriers even in swimming pools with external walls up to 50 cm height. Moreover, thanks to the practical seat rotation system, the user can carry out the operations of getting in and out of the water in complete autonomy. Like the other models of DiGi Project range, the PELICAN POOL portable pool lift has the same features in terms of safety and practicality.

MADE IN ITALY





CERTIFICAZIONI E BREVETTO CERTIFICATIONS AND PATENT

In attesa di brevetto

Patent pending

Regolamento UE 2017/745 Dispositivi Medici – classe 1

Regulation EU 2017/745 Medical Devices – class 1

Direttiva 2006/42/CE - Direttiva Macchine

Directive 2006/42/EC – Machinery Directive

Direttiva 2004/108/CE - EMC Compatibilità Elettromagnetica

Directive 2004/108/EC - EMC Electromagnetic Compatibility

DATI TECNICI TECHNICAL DETAILS

Portata massima: 140 kg

Maximum capacity: 140 kg

Corsa massima: 1645 mm

Maximum travel: 1645 mm

Entrata del sedile in acqua: 865 mm

Depth of seat inside the water: 865 mm

Tempo di discesa - risalita in acqua con carico: 25 sec

Time of lowering - lifting with weight into water: 25 sec

Peso del sollevatore: 340 kg

Weight of the lift: 340 kg

Batteria: 24 V

Battery: 24 V

ACCESSORI OPTIONAL

Cintura di sicurezza a 4 punti

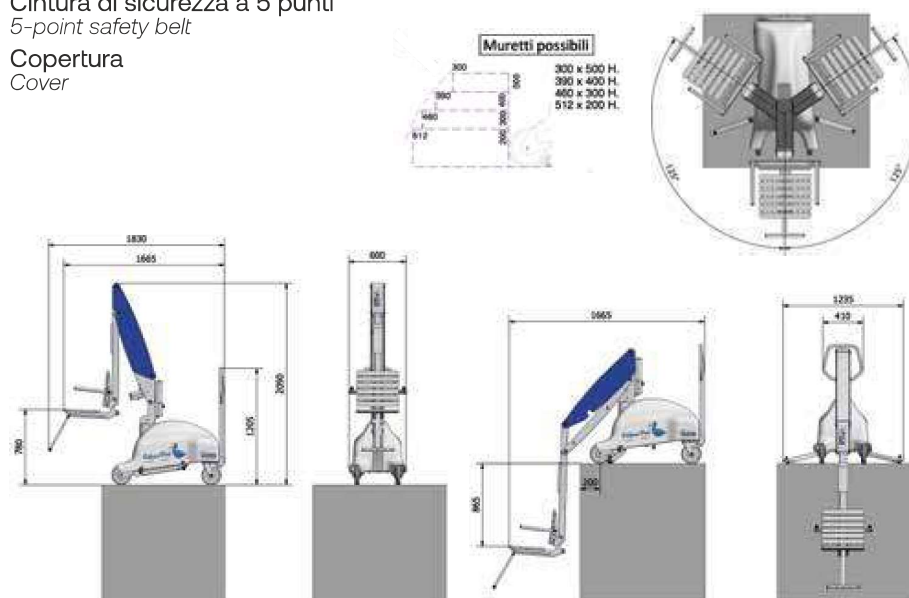
4-point safety belt

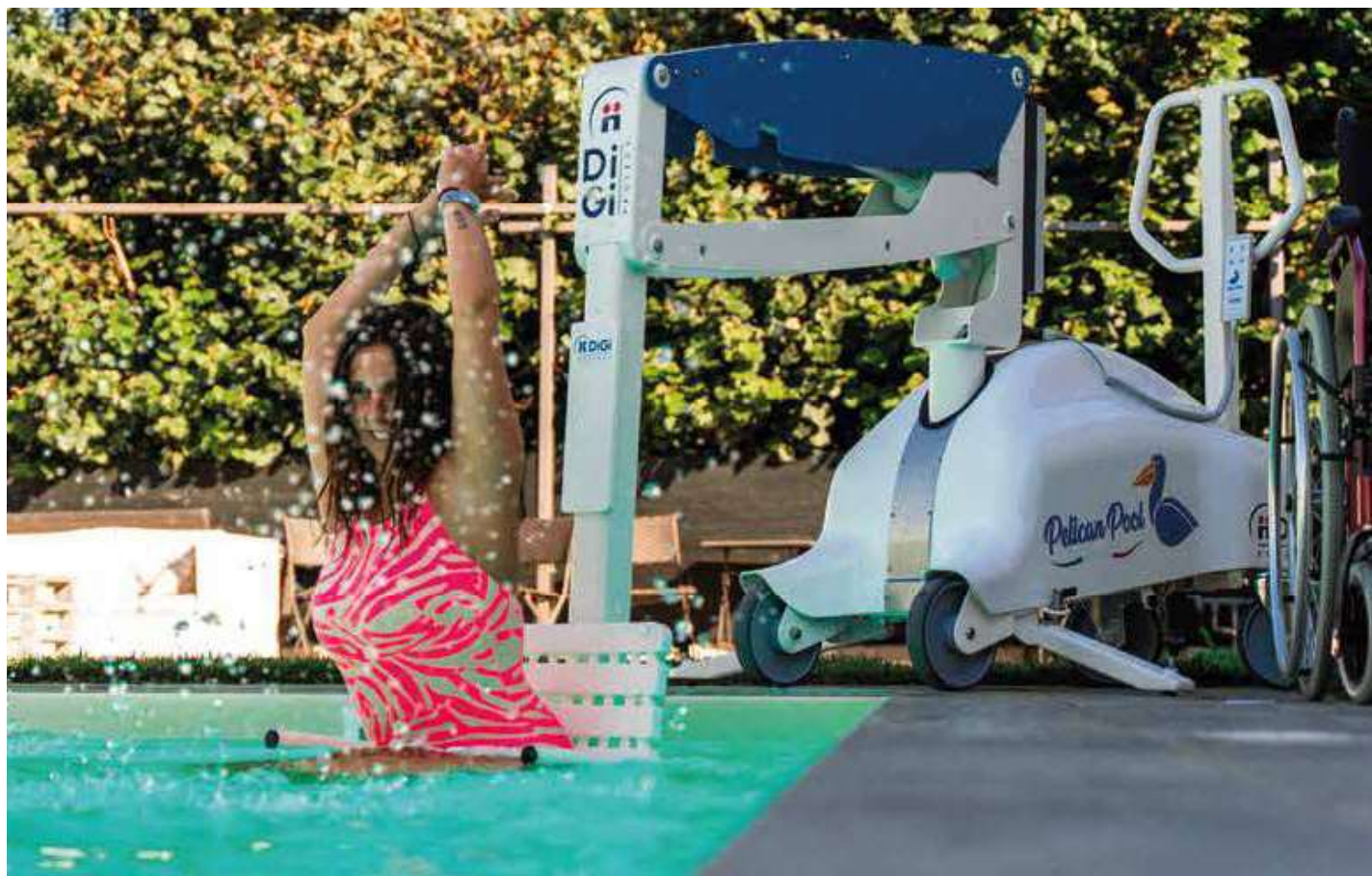
Cintura di sicurezza a 5 punti

5-point safety belt

Copertura

Cover





CARATTERISTICHE TECNICHE TECHNICAL FEATURES

Pulsantiera mobile con cavo spiralato IPX06 per comandi di salita e discesa dall'acqua e rotazione
IPX06 spiral cable push-button panel for up-down controls from the water and rotation controls

Ruote posteriori pivotanti con freno
Pivoting braking rear wheels

Poggiatesta incluso
Headrest included

Supporto gambe retraibile
Retractable leg support

Braccioli regolabili
Adjustable armrests

Batteria estraibile con caricabatterie
Removable battery with charger

Fungo di emergenza
Emergency stop button

Autonomia media: 30 cicli di lavoro
Average autonomy: 30 working cycles

Stabilizzatori laterali con sensori di sicurezza
Side stabilizers with safety sensors

Sensori fine corsa per la rotazione della seduta
End-stroke sensors for seat rotation

Sedile pieghevole compatto
Folding compact seat

Cintura a 2 punti
2-point safety belt

Struttura in acciaio inox per le parti a contatto con l'acqua

Stainless steel frame for in-water parts

Trattamento di zincatura e verniciatura a polvere
Galvanization and powder coating