

# BLUONE

**“il nostro bestseller dal 2005”**

**“our bestseller since 2005”**

BLUONE rappresenta il primo sollevatore nato in casa DiGi Project, nonché il primo ausilio mobile sul mercato in grado di trasportare e sollevare contemporaneamente l'utente dallo spogliatoio fino all'entrata in acqua. BLUONE è un ausilio sicuro, veloce, comodo e innovativo per il trasporto e l'ingresso delle persone con capacità motoria ridotta in piscina. BLUONE è veloce: non necessita di alcun fissaggio a terra ed è facile da usare. Funziona facendo accomodare la persona sul sedile, dopo essersi avvicinati a bordo vasca si frena con l'apposita leva (altrimenti l'ausilio non funziona) e si fa scendere in acqua l'utilizzatore seduto premendo il pulsante discesa. Sicuro grazie ai 5 livelli di sicurezza.

Comodo per l'operatore con i suoi ridotti ingombri e la facilità di manovra e confortevole per la persona trasportata in quanto dotato di ruote in gomma a elevato potere ammortizzante e svariati tipi di cinture di ritenuta, poggiatesta e poggiatesta. DiGi Project aspira a dare un aiuto concreto a coloro che hanno disabilità motorie temporanee e permanenti rendendo più agile e dolce l'accesso in piscina.

*BLUONE is DiGi Project's first lift and the first mobile aid on the market that can simultaneously transport and lift the user from the changing room to the water. BLUONE is an innovative aid for the transport and entry into the pool of people with reduced mobility who want to access the water safely, quickly and comfortably. Quick: it does not need to be fixed to the ground and is easy to use. It works by making the person sit on the seat, after approaching the edge of the pool, you brake with the appropriate lever (otherwise the pool lift does not work) and the user is lowered into the water by pressing the down button. Safe thanks to 5 safety levels. Comfortable for the operator thanks to its small size and ease of manoeuvre. Comfortable for the person being transported as it is equipped with highly shock-absorbent rubber wheels and various types of restraint belts, footrests and headrests. DiGi Project aims to give concrete help to those with temporary and permanent physical disabilities by making access to the pool easier and smoother.*

MADE IN ITALY



## CERTIFICAZIONI E BREVETTO    CERTIFICATIONS AND PATENT

Brevetto nr. 1835878

Patent No. 1835878

Regolamento UE 2017/745 Dispositivi Medici – classe 1 - DM 321258/R

Regulation EU 2017/745 Medical Devices – class 1 - DM 321258/R

Direttiva 2006/42/CE - Direttiva Macchine

Directive 2006/42/EC - Machinery Directive

Direttiva 2004/108/CE - EMC Compatibilità Elettromagnetica

Directive 2004/108/EC - EMC Electromagnetic Compatibility

## DATI TECNICI    TECHNICAL DETAILS

Portata massima: 120 kg

Maximum capacity: 120 kg

Corsa massima: 1520 mm

Maximum travel: 1520 mm

Entrata del sedile in acqua: 500 mm

Depth of seat inside the water: 500 mm

Tempo di discesa - risalita in acqua con carico: 15 sec

Time of lowering - lifting with weight into water: 15 sec

Peso del sollevatore: 120 kg

Weight of the lift: 120 kg

Batteria: 24 V

Battery: 24 V

## ACCESSORI    OPTIONAL

Cintura di sicurezza a 4 punti

4-point safety belt

Cintura di sicurezza a 5 punti

5-point safety belt

Copertura

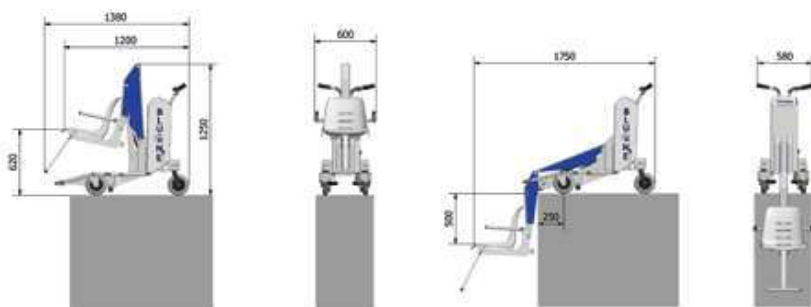
Cover

Poggiatesta

Headrest

Rampa su misura

Custom-made ramp







## CARATTERISTICHE TECNICHE    TECHNICAL FEATURES

**Chiave di accensione quadro e fungo d'emergenza**  
*Starter key & emergency stop button*

**Freno di stazionamento: se il sollevatore non è frenato non si può azionare il braccio per la discesa**  
*Handbrake: up&down controls will not operate unless the handbrake is set*

**Centralina elettroidraulica**  
*Electrohydraulic box*

**Pompa manuale d'emergenza per l'utilizzo in mancanza di tensione**  
*Emergency manual pump for use in case of power failure*

**Tamponi anteriori di sicurezza**  
*Front rubber safety stoppers*

**Piedini antiribaltamento aggiuntivi funzionanti durante la discesa**  
*Additional anti-rollover feet working during the lowering*

**Ruote posteriori pivotanti**  
*Pivoting rear wheels*

**Supporto gambe retraiabile**  
*Retractable leg support*

**Braccioli regolabili**  
*Adjustable armrests*

**Caricabatterie esterno**  
*External battery charger*

**Fungo di emergenza**  
*Emergency stop button*

**Autonomia media: 50 cicli di lavoro**  
*Average autonomy: 50 working cycles*

**Cintura a 2 punti**  
*2-point safety belt*

**Struttura in acciaio inox per le parti a contatto con l'acqua**

*Stainless steel frame for in-water parts*

**Trattamento di zincatura e verniciatura a polvere**  
*Galvanization and powder coating*